

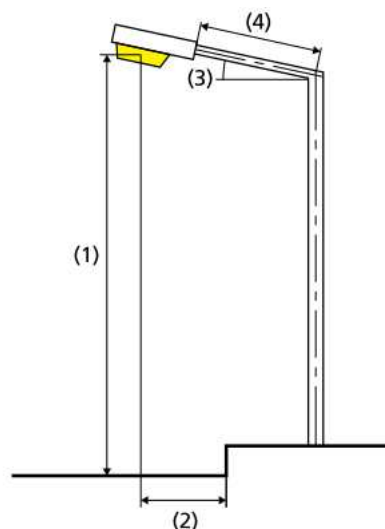
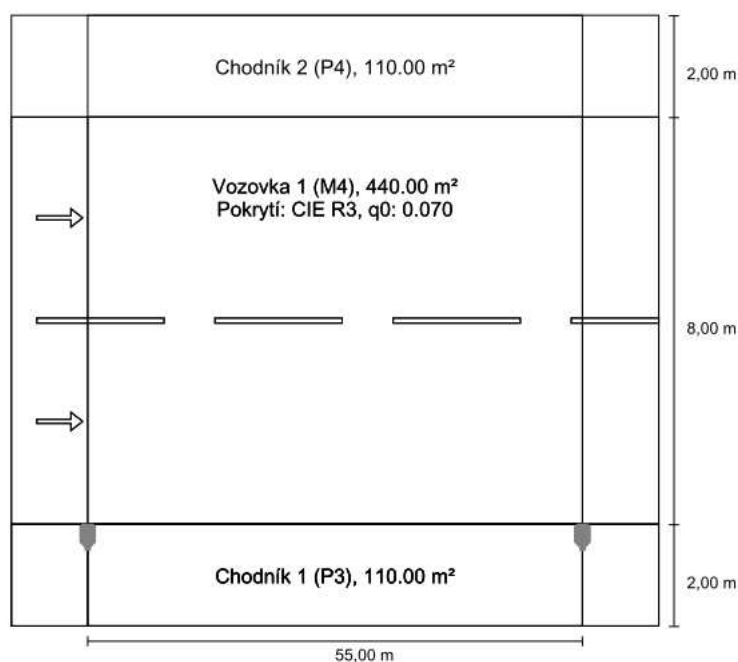
Podklad pro světelně-technické výpočty

Popis: Pro porovnání zájemci dodají světelně-technický výpočet, který bude vzorovým podkladem pro určení světelně-technických parametrů na níže uvedených typech komunikace. Aby bylo možné navržená řešení porovnávat, mohou být investorem všechny výpočty pro porovnání zkontrolovány a přepočteny v jednotném výpočetním programu. Jako doplněk výpočtu je nutné dodat světelně-technické parametry svítidel v datové (eulumdata) i tištěné podobě (světelná vyzařovací charakteristika s jednotkami). **Účastník musí počítat s reálným udržovacím činitelem, v žádném případě však nesmí být vyšší než 0,9! Náhradní teplota chromatičnosti je definována ke každé světelně-technické situaci.**

Schémata stmívání v pozdních nočních hodinách:

definuje *Priloha_4_TECHNICKE_POZADAVKY_na_SVETELNA_MISTA_a_ROZVADECE*.

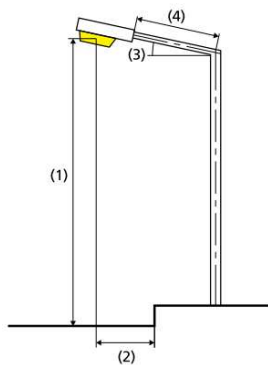
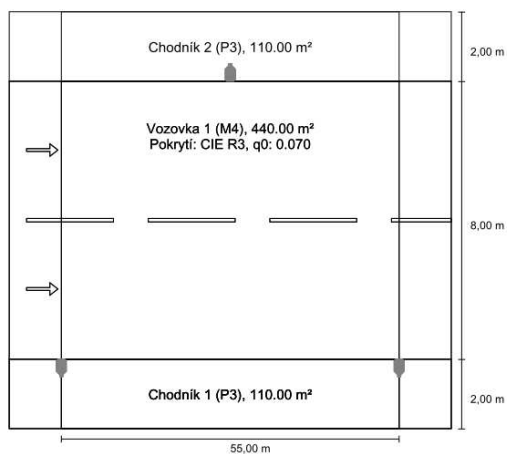
Konfigurace 1, Tc max. 2700 K, DIM 11, zatřídění dle vzoru:



Umístění:	jednostranně dole
Vzdálenost sloupů:	55.000 m
Sklon ramene (3):	5.0°
Délka ramene (4):	0.250 m
Výška světelného bodu (1):	10.150 m
Převis osvětlovacího zdroje nad vozovkou (2):	-0.250 m

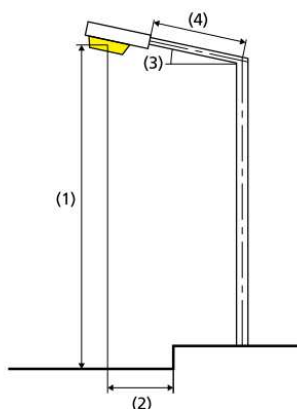
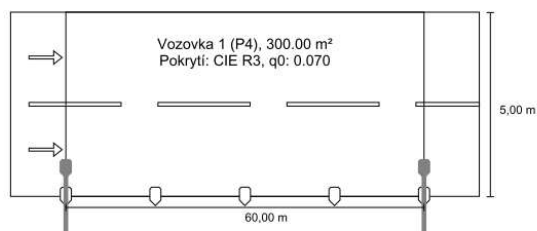
ULR:	0.00
ULOR:	0.00

Snížení energetické náročnosti VO Kostelec nad Orlicí — EFEKT 2019

Konfigurace 2, T_c max. 2700 K, DIM 195, zatřídění dle vzoru:

Umístění:	oboustranně posunuto
Vzdálenost sloupů:	55.000 m
Sklon ramene (3):	5.0°
Délka ramene (4):	0.250 m
Výška světelného bodu (1):	10.150 m
Převís osvětlovacího zdroje nad vozovkou (2):	-0.250 m

ULR:	0.00
ULOR:	0.00

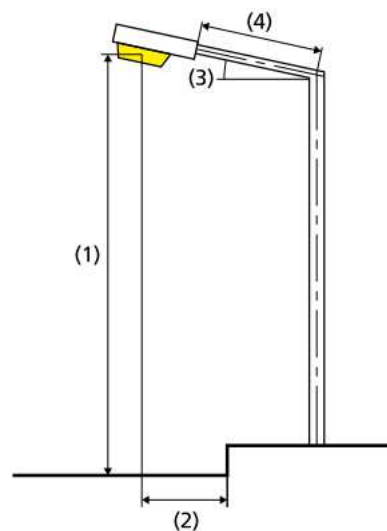
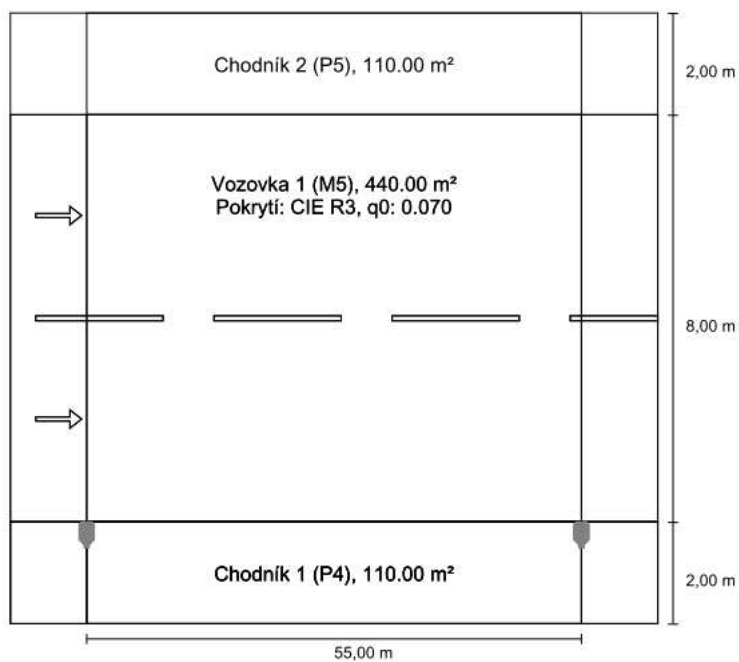


Vzdálenost sloupů tohoto rozmístění svítidel určuje délku vyhodnocovacích polí.

Umístění:	jednostranně dole
Vzdálenost sloupů:	60.000 m
Sklon ramene (3):	0.0°
Délka ramene (4):	1.750 m
Výška světelného bodu (1):	10.150 m
Převís osvětlovacího zdroje nad vozovkou (2):	0.750 m

ULR:	0.00
ULOR:	0.00

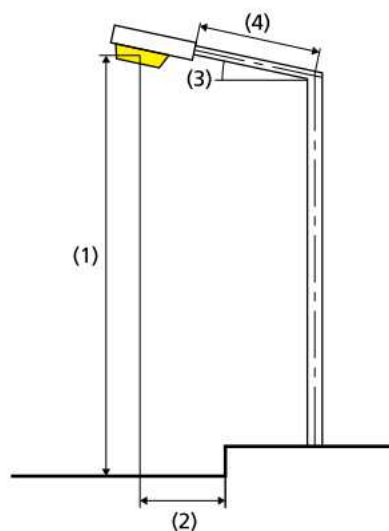
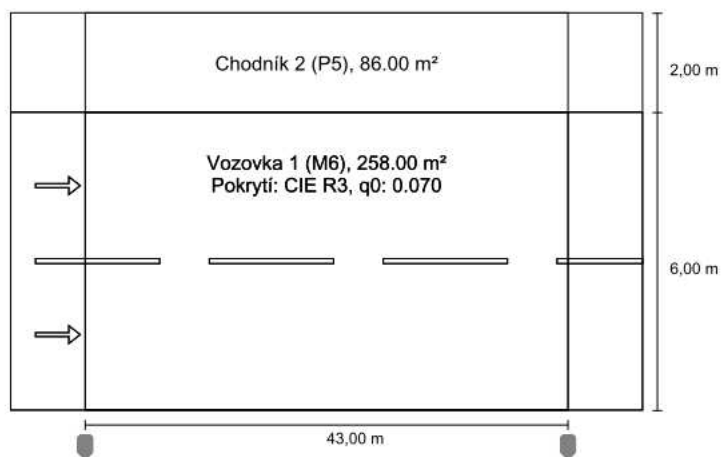
Snížení energetické náročnosti VO Kostelec nad Orlicí — EFEKT 2019

Konfigurace 3, T_c max. 2700 K, DIM 195, zatřídění dle vzoru:

Umístění:	jednostranně dole
Vzdálenost sloupů:	55.000 m
Sklon ramene (3):	5.0°
Délka ramene (4):	0.250 m
Výška světelného bodu (1):	10.150 m
Převis osvětlovacího zdroje nad vozovkou (2):	-0.250 m

ULR:	0.00
ULOR:	0.00

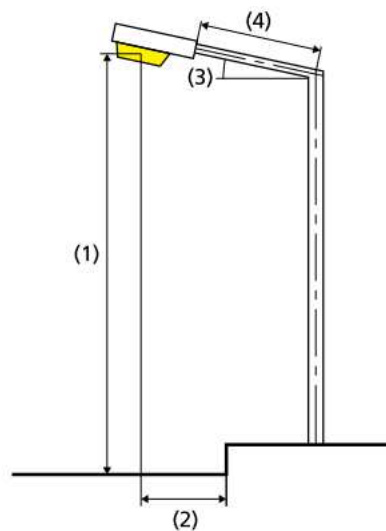
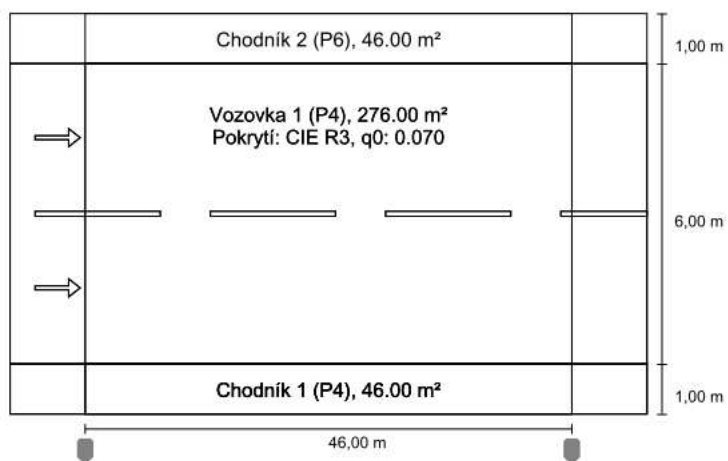
Snížení energetické náročnosti VO Kostelec nad Orlicí — EFEKT 2019

Konfigurace 4, T_c max. 2700 K, bez stmívání, zatřídění dle vzoru:

Umístění:	jednostranně dole
Vzdálenost sloupů:	43.000 m
Sklon ramene (3):	5.0°
Délka ramene (4):	0.250 m
Výška světelného bodu (1):	6.150 m
Převis osvětlovacího zdroje nad vozovkou (2):	-0.750 m

ULR:	0.00
ULOR:	0.00

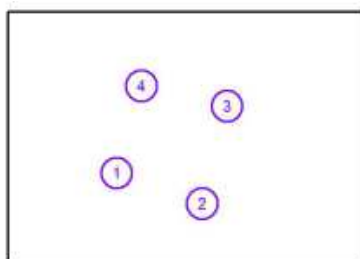
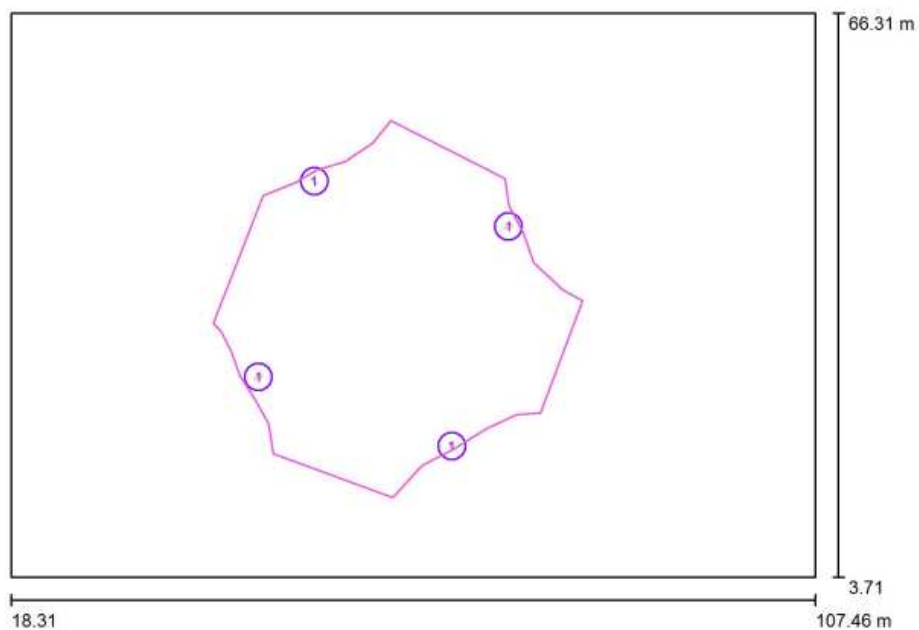
Snížení energetické náročnosti VO Kostelec nad Orlicí — EFEKT 2019

Konfigurace 5, Tc max. 2700 K, DIM 195, zatřídění dle vzoru:

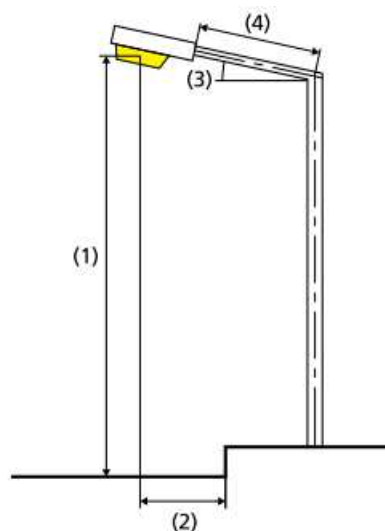
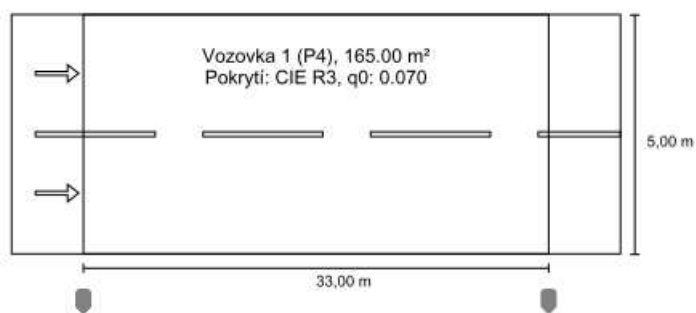
Umístění:	jednostranně dole
Vzdálenost sloupů:	46.000 m
Sklon ramene (3):	0.0°
Délka ramene (4):	0.250 m
Výška světelného bodu (1):	6.150 m
Převis osvětlovacího zdroje nad vozovkou (2):	-1.750 m

ULR:	0.00
ULOR:	0.00

Snížení energetické náročnosti VO Kostelec nad Orlicí — EFEKT 2019

Konfigurace 6, Tc max. 2700 K, DIM 11, zatřídění dle vzoru:

Č.	Pozice [m]			Rotace [°]		
	X	Y	Z	X	Y	Z
1	45.717	25.938	10.150	0.0	0.0	-59.5
2	67.148	18.283	10.150	0.0	0.0	25.6
3	73.437	42.654	10.150	0.0	0.0	115.2
4	51.912	47.685	10.150	0.0	0.0	-154.5

Konfigurace 7, Tc max. 2000 K, DIM 11, zatřídění dle vzoru:

Umístění:	jednostranně dole
Vzdálenost sloupů:	33.000 m
Sklon ramene (3):	0.0°
Délka ramene (4):	0.000 m
Výška světelného bodu (1):	5.500 m
Převis osvětlovacího zdroje nad vozovkou (2):	-1.000 m

ULR:	0.00
ULOR:	0.00

Prohlašujeme, že navržené osvětlení komunikací je v souladu s ČSN EN 13201 Osvětlení pozemních komunikací a uvedené rozteče světelných bodů jsou maximální možné za předpokladu zachování všech normami požadovaných parametrů. Uvědomujeme si, že v případě zkeslení jakýchkoli předaných technických informací můžeme být z výběrového řízení vyloučeni bez nároku na odvolání, neboť by se jednalo o podvod.

razítko, jméno a podpis
statutárního nebo zmocněného zástupce